

# Lynx Smart BMS

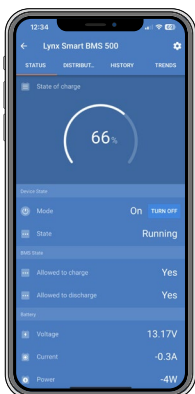
www.victronenergy.com



Lynx Smart BMS



Frontwinkel



VictronConnect

Das Lynx Smart BMS ist ein dediziertes Batterie-Management-System für [Lithium Battery Smart-Batterien von Victron](#). Bei diesen Batterien handelt es sich um Lithium-Eisenphosphat-Batterien (LiFePO4), die mit 12,8 V oder 25,6 V und in verschiedenen Kapazitäten erhältlich sind. Sie können in Reihe, parallel und sowohl in Reihe als auch parallel geschaltet werden, sodass sich eine Batteriebank für Systemspannungen von 12 V, 24 V oder 48 V zusammenstellen lässt. Die maximale Anzahl von Batterien in einem System beträgt 20, was zu einem maximalen Energiespeicher von 84 kWh in einem 12 V-System und bis zu 102 kWh in einem 24 V<sup>1)</sup>- und 48 48 V<sup>1)</sup>- System führt:

Weitere Informationen über diese Batterien finden Sie auf der [Produktseite der Lithium Battery Smart-Batterien](#).

Unter den verschiedenen verfügbaren BMS ist das Lynx Smart BMS die funktionsreichste und vollständigste Option und lässt sich nahtlos in das [Lynx-Distributorsystem](#) integrieren.

### Eingebautes 500A-Schütz

Das Schütz dient als sekundäres Sicherheitssystem zum Schutz der Batterie für den Fall, dass die primären Steuerungen (ATC, ATD und/oder DVCC) versagen, um Verbraucher und/oder Ladegeräte bei Bedarf zu deaktivieren, und ist auch als fernsteuerbarer Hauptsystemscharter geeignet.

### Vorladeschaltung

Zusätzlich zum Schütz verhindert eine eingebaute Vorladeschaltung hohe Einschaltströme beim Anschluss kapazitiver Verbraucher wie MultiPlus/Quattro oder anderen Wechselrichtern, so dass keine externe Vorladung erforderlich ist.

### Überwachung und Steuerung

Überwachung und Steuerung des BMS über Bluetooth mit der [VictronConnect App](#) oder einem GX-Gerät wie dem [Cerbo GX](#) und dem [VRM-Portal](#). Ein eingebauter Batteriemonitor, der ähnlich wie die anderen [Victron Energy-Batteriewächter](#) funktioniert, liefert Daten wie Ladezustand, Spannung, Strom, historische Daten, Statusinformationen und mehr in Echtzeit und mit [Instant Readout](#) (Sofortige Anzeige) auch ohne Verbindung zum BMS, so dass eine Sofortdiagnose auf einen Blick möglich ist.

### DVCC-Regelkreis sowie ATC/ATD-Kontakte

Kompatible Victron-Wechselrichter/-Ladegeräte und Solarladegeräte werden automatisch über ein angeschlossenes GX-Gerät und dem [DVCC](#) gesteuert. Die ATC/ATD-Kontakte können zur Steuerung anderer Ladegeräte und Verbraucher verwendet werden, die über einen ferngesteuerten Ein/Aus-Anschluss verfügen.

### Programmierbares Relais

Das Relais kann entweder als Alarmrelais (in Kombination mit dem Voralarm) oder zur Steuerung einer Lichtmaschine über seinen externen Regler (Zündungskabel) verwendet werden. Im ATC-Modus der Lichtmaschine wird das Relais nur aktiviert, wenn das Schütz geschlossen ist. Dabei öffnet zuerst der ATC-Kontakt der Lichtmaschine und dann mit einer Verzögerung von 2 Sekunden das Schütz. Diese 2 Sekunden stellen sicher, dass die Lichtmaschine ausgeschaltet wird, bevor die Batterie vom System getrennt wird.

### AUX-Anschluss

Der Vorteil der integrierten Hilfsstromversorgung (1,1 A bei Systemspannung) besteht darin, dass sie bestimmte Verbraucher (z. B. ein GX-Gerät) mit Strom versorgt, nachdem das BMS die Verbraucher im Falle einer niedrigen Zellenspannung abgeschaltet hat. Wenn innerhalb von 5 Minuten keine Ladespannung festgestellt wird, schaltet sich das BMS einschließlich des AUX-Anschlusses ab.

### VE.Can und NMEA 2000-Datenkommunikation

Der VE.Can ermöglicht einen einfachen Anschluss (Standard-RJ45-Netzwerkkabel) und die Kommunikation mit einem GX-Gerät. Da das CAN-bus-Protokoll auf NMEA 2000 (und J1939) basiert, ist es einfach, es in ein Marinennetzwerk zu integrieren und Ihr Marine-MFD mit Daten zu versorgen (erfordert ein [zu NMEA 2000-micro-C-Steckerkabel](#)).

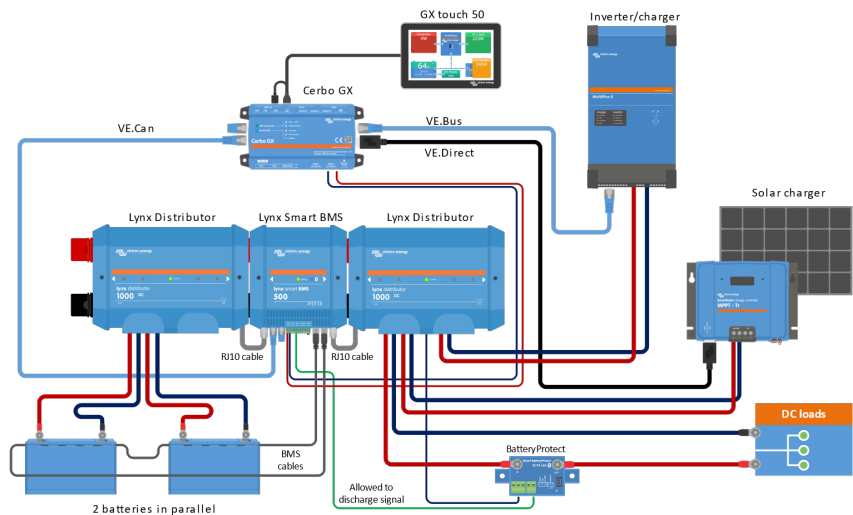
### Überwachung der Lynx Distributor-Sicherungen

Lesen Sie den Status der Sicherungen aus und erhalten Sie ein Alarmsignal, wenn eine Sicherung durchgebrannt ist. Das Lynx Smart BMS überwacht bis zu 4 angeschlossene Lynx-Distributoren und deren Sicherungen über VictronConnect oder ein GX Gerät <sup>1)</sup> Um die benötigte Ausgeglichenheit zu reduzieren, empfehlen wir, so wenig verschiedene Batterien wie möglich in Serie zu verwenden. 24 V-Systeme werden am besten unter Verwendung von 24 V-Batterien konstruiert. Und 48 V-Systeme werden am besten mit zwei 24 V-Batterien in Serie konstruiert. Die Alternative, vier 12 V-Batterien in Reihe zu schalten, funktioniert zwar, erfordert aber mehr Zeit für die regelmäßige Ausgeglichenheit.

### Systembeispiel – Lynx Smart BMS, 2x Lynx Distributor und Lithium-Batterien

Dieses System besteht aus den folgenden Komponenten:

- Lynx Distributor mit 2 abgesicherten, parallel geschalteten Lithium Battery Smart-Batterien.
- Lynx Smart BMS mit BMS, Schütz und Batteriemonitor.
- Ein zweiter Lynx-Distributor verfügt über gesicherte Anschlüsse für Wechselrichter/Ladegerät(e), Verbraucher und Ladegeräte. Wenn mehr Anschlüsse benötigt werden, können zusätzliche Module hinzugefügt werden.
- Ein Cerbo GX (oder ein anderes GX-Gerät) zum Auslesen der Daten des Lynx Smart BMS und des Lynx-Distributors.



Lynx Smart BMS	LYN034160200
<b>LEISTUNG</b>	
Batteriespannungsbereich	9 - 58 VDC
Maximale Eingangs-Spannung	75 VDC
Unterstützte Systemspannungen	12, 24 oder 48 V
Verpolungsschutz	Nein
Unterbrechungsfreier Nennstrom des Hauptschützes	500 ADC unterbrechungsfrei
Nennstromspitzenwert des Hauptschützes	600 A für 5 Minuten
Stromverbrauch im AUS-Modus	0,3 mA für alle Systemspannungen
Stromverbrauch im Standby-Modus	Ca. 0,6 W (50 mA bei 12 V)
Stromverbrauch im laufenden Betrieb	Ca. 2,6 W (217 mA bei 12 V), abhängig vom Zustand der Relais
Mindestlastwiderstand zum Vorladen	10 $\Omega$ und mehr für 12 V-Systeme 20 $\Omega$ und mehr für 24 V- und 48 V-Systeme
Maximaler Nennstrom des AUX-Ausgangs	1,1 A unterbrechungsfrei, abgesichert durch wiedereinschaltbare Sicherung
Anschluss Laden zulassen Maximaler Nennstrom	0,5 A bei 60 VDC, abgesichert durch rücksetzbare Sicherung
Anschluss Entladen zulassen Maximaler Nennstrom	0,5 A bei 60 VDC, abgesichert durch rücksetzbare Sicherung
Programmierbares Relais (SPDT) Maximaler Nennstrom	2 A bei 60 VDC
<b>ANSCHLÜSSE</b>	
Sammelschiene	M8 (Drehmoment: 10 Nm)
VE.Can	RJ45
E/A	Abnehmbarer Multi-Steckverbinder mit Schraubklemmen
Batterie-BTV-Kabel	Stecker und Buchse des 3-poligen Anschlusses mit M8-Schraubring Bis zu 20 Batterien lassen sich in einem System miteinander verbinden
Sicherungsüberwachung für Lynx-Distributor (bis zu 4 Module)	RJ10 (mit jedem Lynx Distributor wird ein Kabel mit ausgeliefert)
<b>PHYSIKALISCHE TOPOLOGIE</b>	
Gehäusewerkstoff	ABS
Gehäuseabmessungen (H x B x T)	190 x 180 x 80 mm
Gewicht des Gerätes	1,9 kg
Werkstoff der Sammelschiene	Verzinntes Kupfer
Abmessungen der Sammelschiene (H x B)	8 x 30 mm
<b>UMGEBUNG</b>	
Betriebstemperaturbereich	-40 °C bis +60 °C
Lagertemperaturbereich	-40 °C bis +60 °C
Feuchte	Max. 95 % (nicht kondensierend)
Schutzklasse	IP22

